

**ZÁKLADNÍ DOKUMENTACE
K OPERÁTORSKÉMU PANELU**

**BASIC DOCUMENTATION
FOR OPERATOR PANEL**

ID-28

2. vydání - Srpen 2010
2st edition - August 2010

Dokumentace je také k dispozici on-line na www.tecomat.cz.
The documentation is also available on-line at: www.tecomat.cz.

1. POPIS A PARAMETRY

Operátorský panel ID-28 je určen pro spolupráci se systémy TECOMAT TC700 a Foxtrot nebo jinými, pokud obsahují paměťovou kartu. Je určen pro zástavbovou montáž, nebo variantně pro montáž na U lištu. Uživatelské obrazovky se vytvářejí v programovacím prostředí Mosaic nástrojem WebMaker a jsou tedy totožné se stránkami, které jsou dostupné přes webový server.

Panel má podsvícený dotykový LCD displej s rozlišením 640x480 bodů. Je napájen z externího zdroje 24 V AC/DC. Komunikace mezi řídicím systémem a panelem ID-28 probíhá po rozhraní Ethernet 100Base-TX protokolem EPSNET.

Panel je dodáván s příbalovou sadou pro zástavbovou montáž.

1.1 ZÁKLADNÍ PARAMETRY

Norma výrobku	ČSN EN 61131-2:2005 (idt IEC 61131-2:2003)
Třída ochrany elektrického předmětu - ČSN EN 61140:2003 (idt IEC 61140:2001)	III
Krytí (po montáži) ČSN EN 60529:1993 (idt IEC 529:1989)	čelní panel IP54, celý výrobek IP20
Napájecí napětí (zdroj SELV)	typ. 24 V AC/DC
Interní jištění	Ne
Příkon	max. 6W
Galvanické oddělení napájení od vnitřních obvodů	Ne
Připojení	Šroubovací svorky, max. 2,5 mm ² vodiče na svorku, RJ-45 (ETHERNET)
Maximální hmotnost	0,5 kg
Rozměry	168 x 137 x 43 mm

1.2 PROVOZNÍ PODMÍNKY

Prostory ČSN 33 2000-3:1995 (mod IEC 364-3:1993)	–	Normální
Rozsah provozních teplot		-20 °C až + 55 °C
Povolená teplota při přepravě		-30 °C až +70 °C
Relativní vlhkost vzduchu		10 % až 95 % bez kondenzace
Stupeň znečištění ČSN EN 60664-1:2004 (mod IEC 60664-1:1992)		2
Přepěťová kategorie instalace ČSN EN 60664-1:2004 (mod IEC 60664-1:1992)		II
Pracovní poloha		Svislá
Druh provozu		Trvalý
Elektromagnetická kompatibilita		
Emise - ČSN EN 55022 *		třída A
Imunita		min. dle požadavku ČSN EN 61131-2:2005
Odolnost vůči vibracím (sinusovým) Fc dle ČSN EN 60068-2-6		10 Hz až 57 Hz amplituda 0,0375 mm, 57 Hz až 150 Hz zrychlení 0,5g

*Toto je výrobek třídy A. Ve vnitřním prostředí (tj. prostředí, kde lze předpokládat použití rozhlasových rádiových a televizních přijímačů do vzdálenosti 10 m od uvedených přístrojů) může tento výrobek způsobovat rádiové rušení. V takovém případě může být požadováno, aby uživatel přijal příslušná opatření.

1.3DISPLEJ

Charakteristika	barevný TFT LCD
Úhlopříčka	5,7"
Rozlišení	640 × 480 bodů
Počet barev	65 536
Podsvícení	LED
životnost	typ. 40 000 hod
Dotykový panel	analogový

2.BALENÍ, PŘEPRAVA, SKLADOVÁNÍ

Panel je balen podle vnitřního balicího předpisu do papírové krabice. Součástí balení je tato dokumentace a příbal. Vnější balení se provádí podle rozsahu zakázky a způsobu přepravy do přepravního obalu opatřeného přepravními etiketami a ostatními údaji nutnými pro přepravu.

Přeprava od výrobce se provádí způsobem dohodnutým při objednávání. Přeprava výrobku vlastními prostředky odběratele musí být prováděna krytými dopravními prostředky, v poloze určené etiketou na obalu. Krabice musí být uložena tak, aby nedošlo k samovolnému pohybu a poškození vnějšího obalu.

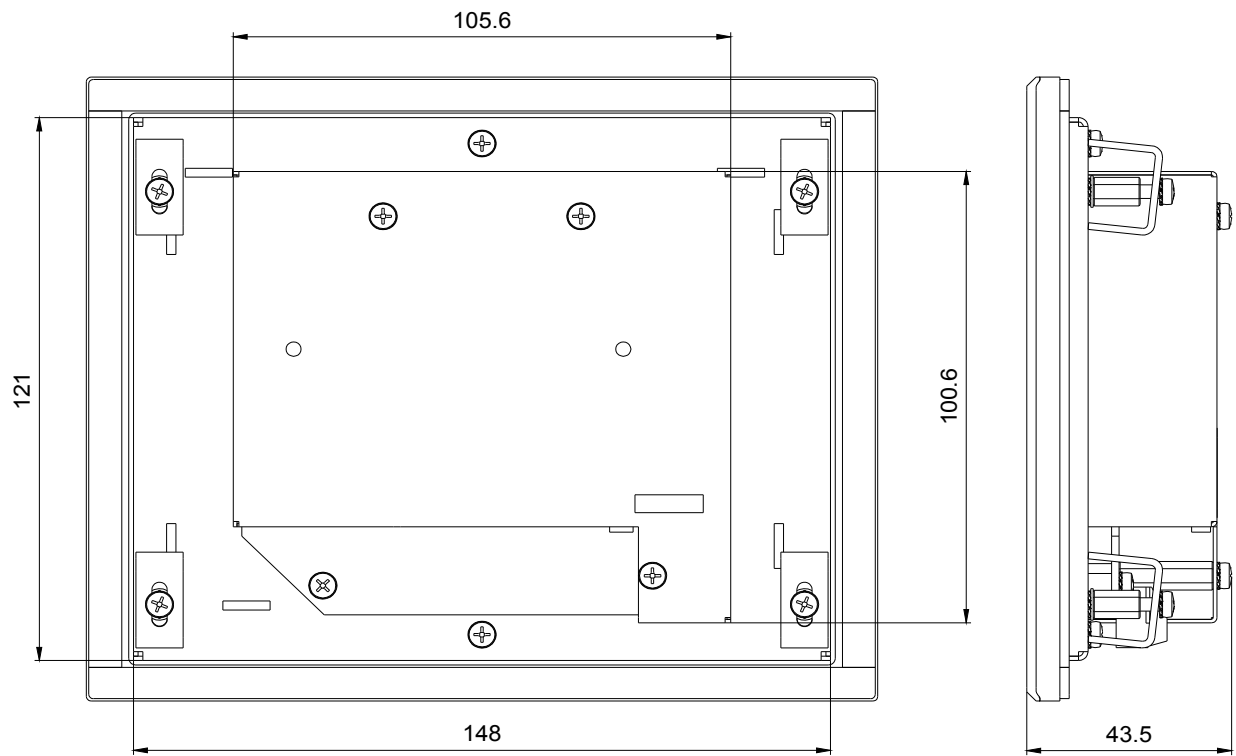
Výrobek nesmí být během přepravy a skladování vystaven přímému působení povětrnostních vlivů. Přepravu je dovoleno provádět při teplotách $-30\text{ }^{\circ}\text{C}$ až $70\text{ }^{\circ}\text{C}$, relativní vlhkosti 10 % až 95 % (nekondenzující) a minimálním atmosférickém tlaku vyšším než 70 kPa (tlak odpovídající nadmořské výšce 3000 metrů).

Skladování výrobku je dovoleno jen v čistých prostorách bez vodivého prachu, agresivních plynů a par. Nejvhodnější skladovací teplota je $20\text{ }^{\circ}\text{C}$.

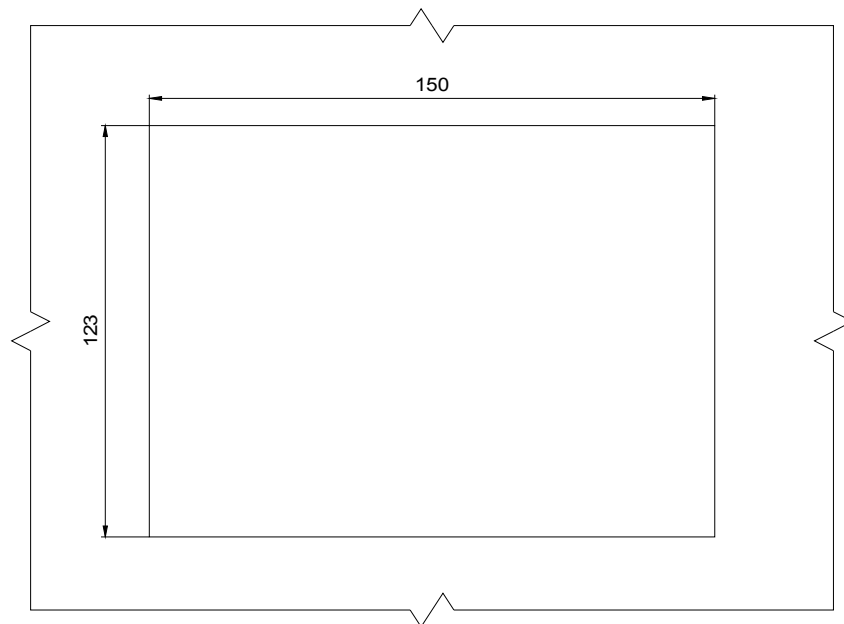
3.MONTÁŽ

Panely ID-28 jsou určeny pro zástavbovou montáž. Čelní panel je vyroben ze slitiny hliníku. Při montáži je nutné dbát na usazení gumového těsnění kolem panelu, aby nedošlo ke snížení krytí! Zezadu je panel chráněn pouze krycím plechem s krytím IP20. Operátorské panely nesmějí být vystaveny přímému slunečnímu záření.

K zástavbovému připevnění panelu slouží čtyři kovové příchytky TXA 636 05 a čtyři šrouby M3x10. Maximální tloušťka plechu, ke kterému je možno panel připevnit, je 3,5 mm. Rozměry operátorského panelu jsou na obr. 3.1, rozměry montážního otvoru pro zástavbové připevnění panelu jsou uvedeny na obr. 3.2. Výše uvedené příchytky i šrouby jsou součástí příbalu, který je dodáván současně s ID-28.



obr. 3.1 Mechanické rozměry panelu ID-28



obr. 3.2 Montážní otvor panelu ID-28

4. PŘIPOJENÍ

Napájecí napětí zdroje 24 V AC/DC se připojuje do dvoupólové vidlice. Protikus, dvoupólová zásuvka, je v příbalu. Zásuvka je konstruována pro šroubové připojení vodičů s průřezem od 0,5 do 2,5 mm². V případě použití DC napájení nezáleží na polaritě.

Rozhraní ETHERNET je vyvedeno na standardní 8-pólovou zásuvku RJ 45. Připojení se provádí podle typu zařízení kabelem KB-0205, obj. číslo TXN 102 05 (standardní), kabelem KB-0206, obj. číslo TXN 102 06 (křížený), nebo běžně dostupnými kabely.

5. OBSLUHA PANELU

Po zapnutí se na displeji zobrazí výchozí stránka. Pokud je navázána komunikace s PLC a PLC je v režimu RUN, začne panel automaticky z PLC nahrávat definice uživatelských obrazovek a přejde do režimu RUN. Když PLC není dostupné nebo je v režimu HALT, zůstane na panelu zobrazena výchozí stránka s nápisem "No data". Protože panel komunikuje s PLC protokolem EPSNET, není uveden v HW konfiguraci PLC a jeho odpojení nemá na stav PLC vliv.

V pravém dolním rohu výchozí stránky je umístěno tlačítko "Setup". Stiskem tohoto tlačítka se vyvolá dialog pro nastavení parametrů, jako např. IP adresa PLC, IP adresa panelu, doba pro zhášení displeje, výchozí motiv vzhledu a další. Je zde také zobrazena velikost projektových souborů, které jsou v panelu uloženy. Pokud by vlivem častého střídání projektů došlo k vyčerpání místa (do ID-28 lze uložit cca 40MB dat) nebo by se snížila rychlost vyhledávání souborů, je možné tyto soubory tlačítkem "Clear" odstranit (soubory projektu, které panel ke své činnosti potřebuje, si automaticky stáhne z PLC znovu). Uložení parametrů se provádí tlačítkem "Save".

Pokud je PLC v režimu RUN, nelze vyvolat konfigurační dialog. Je-li třeba změnit parametry, stačí odpojit kabel Ethernet a panel přejde na výchozí stránku, odkud se dá konfigurace vyvolat. Po připojení kabelu Ethernet se opět spustí uživatelské obrazovky.

K panelu je možné se připojit i pomocí webového prohlížeče. Pokud má panel nastavenou IP adresu např. 192.168.33.170, stačí do webového prohlížeče zadat adresu ve tvaru <http://192.168.33.170> a webový prohlížeč zobrazí konfigurační stránky panelu. Lze tam nastavovat obdobné parametry jako po stisku tlačítka "Setup" přímo na panelu, ale navíc je zde umístěna stránka, která slouží pro upgrade firmwaru panelu.



K ovládání aplikace prostřednictvím dotykového panelu nepoužívejte ostré tvrdé předměty, může dojít k trvalému poškození.

6. ÚDRŽBA A ČIŠTĚNÍ

Při dodržení všeobecných podmínek pro instalaci nevyžaduje panel ID-28 žádnou údržbu. Úkony, při kterých je třeba provést demontáž některé části panelu, se provádějí vždy při odpojeném napájecím napětí.

Protože panel obsahuje polovodičové součástky, je nutné při manipulaci se sejmutým zad-

ním krytem dodržovat zásady pro práci se součástkami citlivými na elektrostatický náboj. Není dovoleno se přímo dotýkat plošných spojů bez ochranných opatření !!!

K čištění zařízení nepoužívejte chemikálie jako aceton, toluen, ethanol, isopropylalkohol apod. Prach uvnitř zařízení odstraňujte proudem vzduchu nebo odsátím. Koryanový rámeček čistěte měkkou tkaninou napuštěnou ředěným saponátovým přípravkem. K čištění zaprášeného nebo znečištěného dotykového panelu displeje použijte suchou měkkou tkaninu, např. utěrku na čištění brýlí. Nečistoty odstraňujte šetrně, aby nedošlo k poškrábání povrchové vrstvy.

7.ZÁRUKA

Záruční a reklamační podmínky se řídí *Obchodními podmínkami Teco a.s.*

Změny dokumentace vyhrazeny.



Teco a.s.
Havlíčková 260
280 58 Kolín IV
Česká republika
URL: www.tecomat.cz
e-mail: teco@tecomat.cz

1. DESCRIPTION AND PARAMETERS

ID-28 operator panel is used for co-operation with TECOMAT TC700 and Foxtrot systems or other if they contain memory card. It is designed for built-in installation or the installation at an U-rail. User screens should be created using WebMaker tool in Mosaic development environment and are similar with screens that can be accessed via web server.

The panel has a backlit LCD with a resolution 640×480 pixels. It is supplied from an external power supply 24 V AC/DC. ID-28 operator panel communicates with a control system via Ethernet 100Base-TX with EPSNET protocol.

The panel is delivered with a set for built-in mounting enclosed.

1.1 BASIC PARAMETERS

Product standard	ČSN EN 61131-2:2005 (idt IEC 61131-2:2003)
Protection class of electrical object ČSN EN 61140:2003 (idt IEC 61140:2001)	III
Coverage ČSN EN 60529:1993 (idt IEC 529:1989)	front panel IP54, product at all IP20
Power supply (SELV)	typ. 24 V AC/DC
Internal protection	No
Power input	max. 6 W
Galvanical separation from internal circuits	No
Connection	screw terminals, max. 2.5 mm ² conductor per terminal, RJ-45 (ETHERNET)
Weight	0.5 kg
Dimensions	168 × 137 × 43 mm

1.2 OPERATIONAL CONDITIONS

Areas ČSN 33 2000-3:1995 (mod IEC 364-3:1993)	Normal
Operating temperature range	-20 °C to + 55 °C
Permissible temperatures during transport	-30 °C to +70 °C
Relative humidity	10 % to 95 % without condensation
Degree of pollution ČSN EN 60664-1:2004 (mod IEC 60664-1:1992)	2
Overvoltage category of installation ČSN EN 60664-1:2004 (mod IEC 60664-1:1992)	II
Working position	vertical
Type of operation	continuous
Electromagnetic compatibility	
Emissions ČSN EN 55011 ed. 2:2007 (mod CISPR11:)	Class A
Immunity	min. according to requirements ČSN EN 61131-2:2005
Sinusoidal vibration resistance Fc test according to ČSN EN 60068-2-6 (idt IEC 68-2-6:1995)	10 Hz to 57 Hz, amplitude 0.0375 mm, 57 Hz to 150 Hz, acceleration 0.5 g

* This is a product of A class. In indoor conditions (i.e. such conditions, where using of radio and TV sets can be supposed in a distance of 10 m from the mentioned equipment), the product can cause radio disturbances. It might be required in such cases that the user takes necessary measures to avoid this.

1.3 DISPLAY

Specification	color TFT LCD
Diagonal	5.7"
Resolution	640 × 480 pixels
Number of colors	65 536
Backlit lifetime	LED typ. 40 000 hours
Touch panel	analog

2. PACKAGING, TRANSPORTATION, STORAGE

The module is packed according to internal packing instructions into a cardboard box. This documentation is enclosed in the packaging. The external packaging is done according to the quantity and way of transportation into a shipping container being labeled and containing all the necessary data for transportation.

The goods is transported from the manufacturer's facilities as agreed when placing an order. Transportation of the goods by the customer must be pursued by covered transport means and in the position as indicated on the packaging. The shipping containers must be fixed in such a way to avoid accidental spontaneous movement and damage of the external container during transport.

During transportation and storage, the product must be protected from direct influence of atmospheric actions. Transportation of the product is permitted within a temperature range of -30 °C to 70 °C, relative humidity of 10 % to 95 % (without condensation) and minimum atmospheric pressure higher than 70 kPa (pressure corresponding to 3000 m over sea level).

The product must be stored only in clean spaces free from conductive dust, aggressive gases and vapours. The optimum storage temperature is 20 °C.

3. INSTALLATION

ID-28 panels are designated for built-in installation. The front panel is made of aluminium. At the installation it is necessary to position rubber seal around the panel carefully so that the effect of covering was not lowered. From the back side the panel is protected only by covering sheet with IP20 protection level. Operator panels can't be exposed to direct solar radiation.

The panel is fixed to doors of switchgear box / control panel using 4 metallic clamps TXA 636 05 and 4 screws M3×10. The thickness of metal sheet to that the panel can be fixed is 3.5 mm at maximum. Operator panel dimensions are shown at Fig. 3.1, mounting hole dimensions for built-in installation are shown at Fig. 3.2. Metallic clamps and screws mentioned above are part of enclosed package that is delivered together with ID-28.

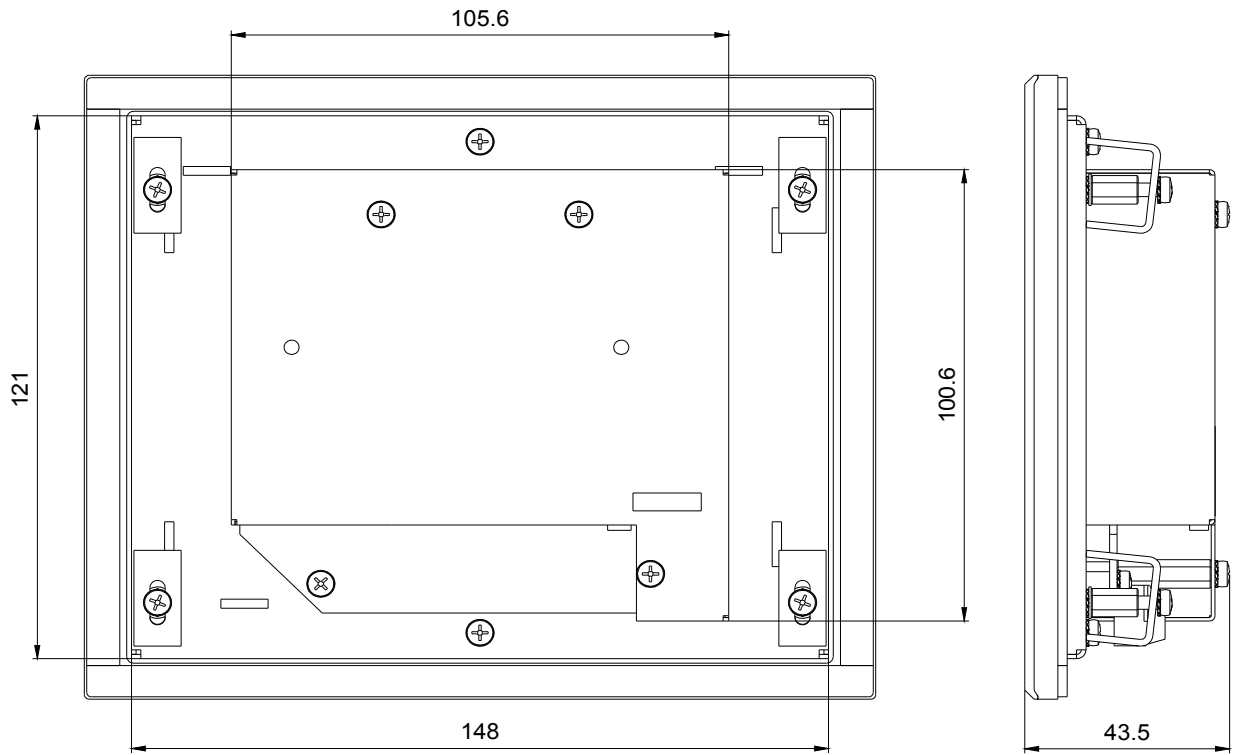


Fig. 3.1 Mechanical dimensions of ID-28 panel

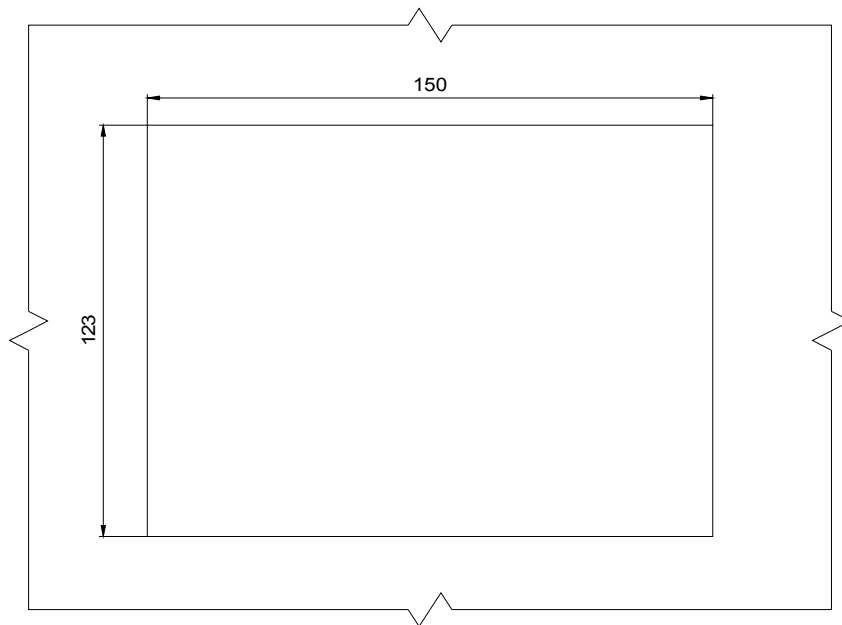


Fig. 3.2 Mounting hole of ID-28 panel

4. CONNECTION

Power supply 24 V AC/DC is connected to two-pole plug. A counterpart, two-pole female connector, is enclosed in the package. The connector is designed for bolted connection of wires with a section from 0.5 to 2.5 mm². In case of DC power supply it does not depend on polarity.

Ethernet interface is taken out on a standard 8-pole RJ 45 socket. Connection is carried out according to type of device by KB-0205 cable, order no. TXN 102 05 (standard), KB-0206 cable, order no. TXN 102 06 (crossover) or by commonly used cables.

5. PANEL OPERATION

After the switching on, the default page is displayed. If PLC is in RUN mode and communication with PLC can be established, panel downloads necessary project data from PLC and turns into RUN mode. If PLC is in HALT mode or communication cannot be established, panel waits on default page showing "No data" label. Because panel communicates with PLC via EPSNET protocol, it's not included in PLC's HW configuration and disconnecting of the panel does not affect PLC.

To open setup dialog, simply click the "Setup" button located at the default page. The setup dialog can be used to set PLC IP address, panel IP address, screensaver timeout, dialog theme etc. There is also indicated the size of the files downloaded from PLC. When the size of downloaded files become too big (the limit for ID-28 is about 40MB) or the filesystem reaction time is increasing thanks to a big number of files, it is possible to remove all downloaded files with the "Clear" button (the files necessary for the project will be automatically reloaded from the PLC). Use the "Save" button to accept new settings.

It is not possible to open setup dialog when the panel is in RUN mode. If there is a need to change settings, simply remove the Ethernet cable. Panel switches to the default page where the "Setup" button can be clicked. Then reconnect the Ethernet cable and panel will switch into RUN mode again.

It is also possible to change settings via web browser. If the panel IP address was set to e.g. 192.168.33.170, use <http://192.168.33.170> in your web browser. It is possible to change similar settings as in the panel setup dialog, but there is also a page for firmware update.



To control the application via the touch panel do not use sharp hard objects. It may cause permanent damage.

6. MAINTENANCE AND CLEANING

When following general installation instructions are kept, ID-28 panel does not require any other maintenance. Should dismantling of some part of the module be necessary, supply voltage must always be OFF.



Since the module contains semiconductor components, it is necessary to follow the principles for working with components sensitive to electrostatic charges when handling the cover taken off. It is strictly prohibited to touch printed circuits directly without protective measures!!!

To clean equipment do not use chemicals as acetone, toluene, ethyl alcohol, isopropyl alcohol etc. Remove the dust inside by stream of air or drain out. Corian frame clean by soft tissue impregnated with thinned detergent preparation. To clean dusty and polluted touch panel use dry soft tissue, for example tissue for glasses cleaning. Purify impurities gently to avoid surface scratching.

7. GUARANTEE

The guarantee and complaint conditions are governed by the Business conditions of Teco a.s.

We reserve the right to make modifications and/or changes of the documentation without prior notice.



Teco a.s.
Havlíčková 260
280 58 Kolín IV
Czech Republic
URL: www.tecomat.cz
e-mail: teco@tecomat.cz